

MPF/20/35/55

futura
robotica

Astuciatrice e...il suo fine linea
Encaisseuse et...son fin de ligne
Kartoniermaschine und...sein Zeilenende



*"Vent'anni di soluzioni per il packaging"
Vingt années de solutions pour le packaging"
"Zwanzig Jahre Lösungen für die Verpackung"*

MPF/20/35/55

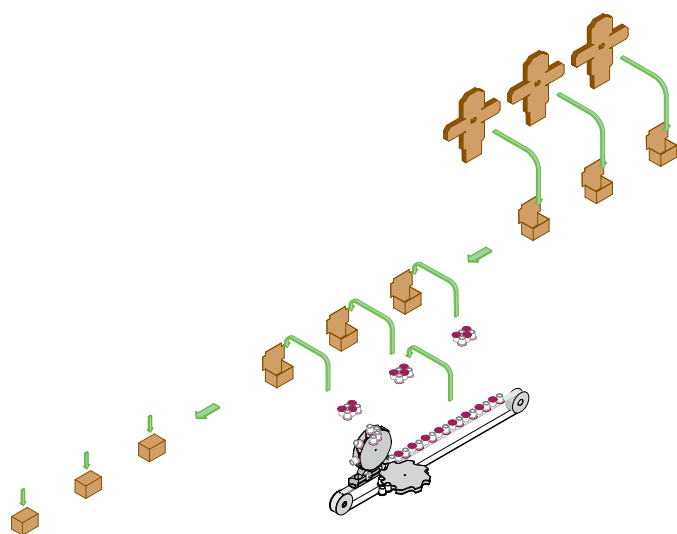
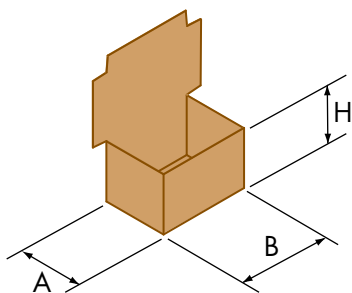
ASTUCCIATRICE
ETUIEUSE
KARTONIERMASCHINE



Astucci - ETUIS AxBxH

Mini
60x60xH30mm

Maxi
220x180xH150mm

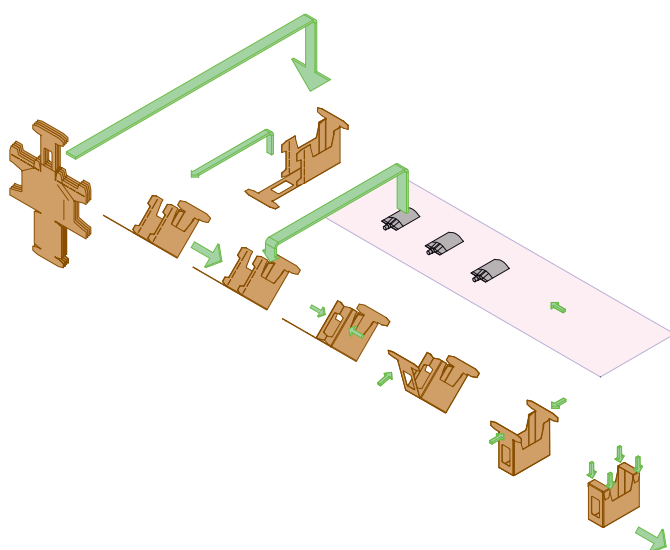
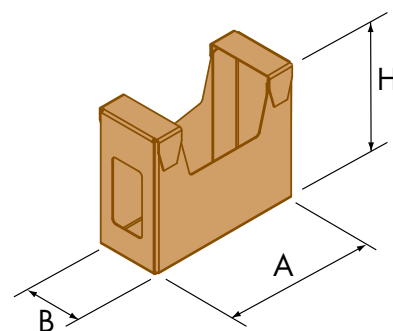


Velocità - Cadence - Takt
Maxi 55 boxes/min

Espositori - Expositors - Aussteller AxBxH

Mini
80x140xH80mm

Maxi
400x600xH300mm



Velocità - Cadence - Takt
Maxi 55 boxes/min

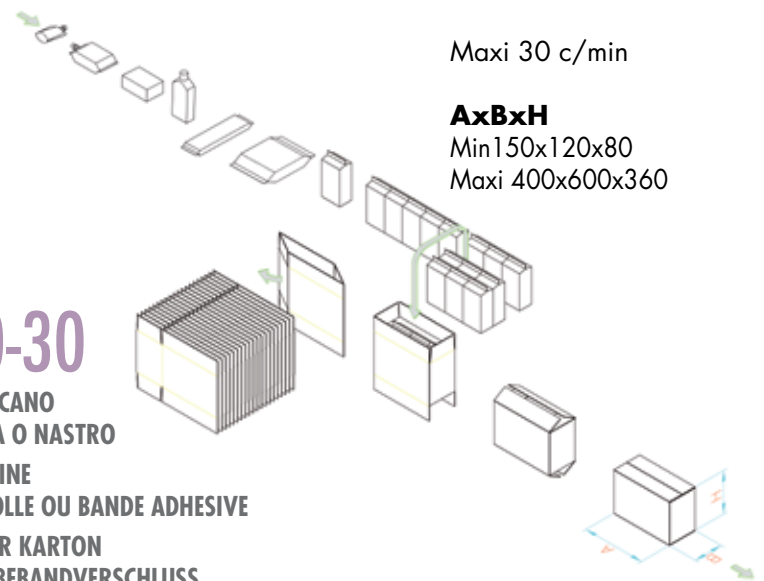
... ed il fine linea
... et son fin de ligne
... und sein zeilenende

futura
robotica



V15-20-30

CARTONE AMERICANO
CHIUSURA COLLA O NASTRO
CAISSE AMERICAINE
FERMETURE A COLLE OU BANDE ADHESIVE
AMERIKANISCHER KARTON
KLEBE ODER KLEBEBANDVERSCHLUSS



Maxi 30 c/min

AxBxH
Min 150x120x80
Maxi 400x600x360

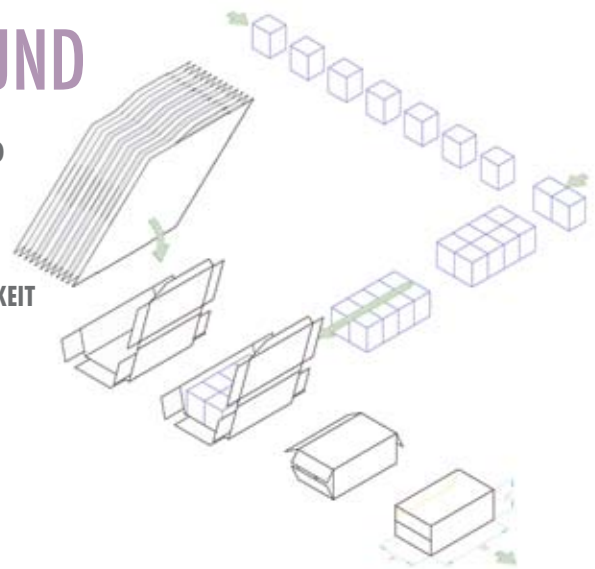


W15 WRAP-AROUND

CHIUSURA COLLA
POSSIBILITÀ DI APPLICAZIONE COPERCHIO
FERMETURE A COLLE
POSSIBILITE D'APPLICATION COUVERCLE
KLEBEVERSCHLUSS
ANWENDUNG DER ABDECKUNG MÖGLICHKEIT

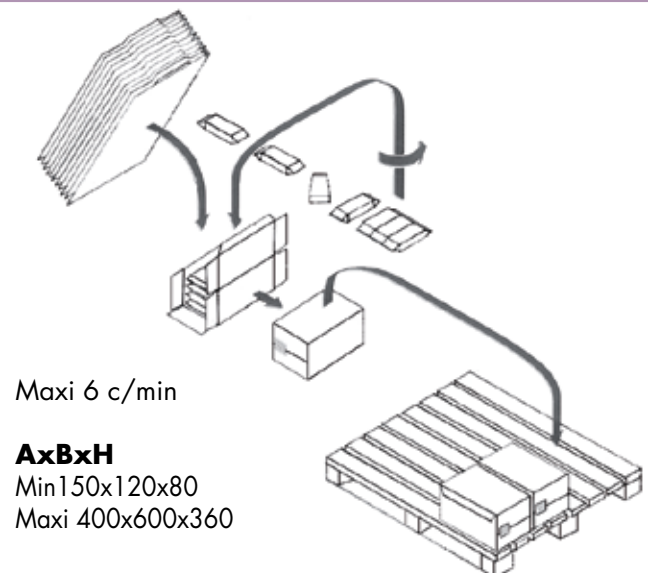
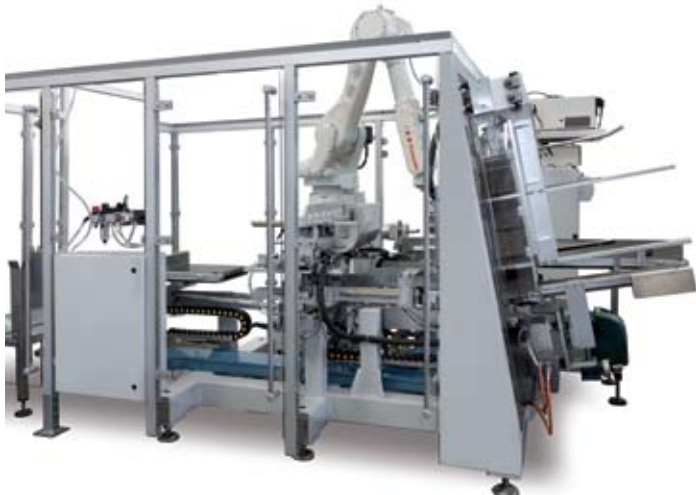
Maxi 15 c/min

AxBxH
Min 150x120x80
Maxi 400x600x360



PALLWRAP-W6

CHIUSURA COLLA - FERMETURE A COLLE - KLEBEVERSCHLUSS



Maxi 6 c/min

AxBxH
Min 150x120x80
Maxi 400x600x360

Futura Robotica srl è situata ad Alseno (Piacenza), tra Milano e Bologna, nel mezzo della "Packaging Valley", che è considerata la più importante concentrazione al mondo di costruttori di macchine automatiche.

Futura Robotica srl produce da molti anni macchine automatiche di fine linea con l'utilizzo di robots.

Nelle sopracitate realtà produttive moderne l'automazione delle linee è diventata ormai una necessità imprescindibile.

Per questo le macchine **Futura Robotica srl** di incartonamento in cassa americana, wrap-around o vassoio, come le linee di palettizzazione, sono certamente una piacevole novità nel campo dell'imballaggio di fine linea. Le tecnologie utilizzate rendono finalmente realizzabili i principi di versatilità e modularità che sono necessari a questa tipologia di impianti.



Futura Robotica srl se trouve à Alseno (Piacenza), entre Milan et Bologna, au milieu de la "Packaging Valley", qui est considérée la plus importante concentration dans le monde de constructeurs de machines automatiques.

Futura Robotica srl produit depuis plusieurs années machines automatiques de fin de ligne en employant les robots.

L'automatisation des lignes est devenue désormais une nécessité indispensable dans tout le réalité productive moderne. Pour cette raison les machines **Futura Robotica srl** d'encaissage en caisse américaine, wrap around ou barquette, comme les lignes de palettisation, représentent une agréable nouveauté dans le domaine de l'emballage de fin de ligne.

Les technologies employées permettent la réalisation des principes de versatilité et modularité, qui sont bien nécessaires pour ce type d'installations.



Futura Robotica srl befindet sich in Alseno (Piacenza) zwischen Milano und Bologna in der Mitte der «Packaging Valley», die als die bedeutendste Konzentration in der Welt von Konstrukteuren automatischer Maschinen zu betrachten ist.

Futura Robotica srl produziert seit vielen Jahren automatische Maschinen von Endlinie mit dem Gebrauch des Roboters.

Bei den modernen Firmen stellt die Automatisierung der Linien eine untentbehrlichen Nutzlichkeit dar.

Darum sind die Maschinen **Futura Robotica srl** für Sammelpackers aus amerikanischer Kasse, Umkartons oder Tablette, wie die Palettierlinien, eine angenehme Neuheit im Bereich der Endlinie Verpackung.

Die verwendete Technik erlaubt, die Prinzipien der Vielseitigkeit und Modularität zu realisieren; eben diese Prinzipien sind für solche Anlagen sehr nützlich.



futura
robotica

Futura Robotica Srl

Via Enrico Mattei, 53/2 - 29010 Alseno PC (Italy)

Phone: +39 0523 945708 - Fax +39 0523 945814

Sales office: Phone +39 051 790320

Fax +39 051 6521960

E-mail: info@futarrobotica.com

www.futarrobotica.com